

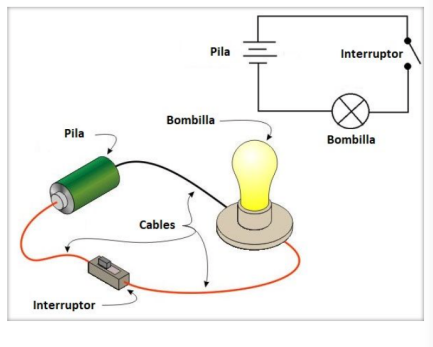
TECNOLOGIA

6* grado

Circuito eléctrico

Realizar la maqueta de un circuito eléctrico sencillo.

Materiales: pila o batería 9w, cable, lamparita (de linternas, foquitos de motos), cinta aisladora, montar todo sobre un cartón.



Acá tenés link, que te pueden ayudar a realizarlo

<https://youtu.be/T0zwvs7YdR4>

<https://youtu.be/rN61CEU0WdY>